

Beschreibung

Seilrollen mit 30° Speichern, in gerader und versetzter Zahl, in unterschiedlichen Querschnitten je nach Scheibendurchmesser.

Entsprechend DIN/FEM-Normen.

Werkstoffe (Stahl):

- Ring und Speichern: S355J2G3
- Nabe: St52.0

Normhärten: 200-250 HB (größere Härten gemäß Auftrag).

Gesandstrahlt.

Standardenschutz: Grundierung.
(Andere Schutzschichten gemäß Auftrag).

Verhältnis: D1 ca. 23-28 x Seildurchmesser.

Kugellager Serie 6.

Technische Daten

SEILROLLE	d1	Ø SEIL	d2	d3	b	l3
1	400	16	455	75	52	130
2	450	18	510	80	60	130
3	500	20	570	90	62	140
4	560	22	630	100	70	150
5	560	20	630	140	62	140
6	630	26	710	110	72	160
7	630	22	700	150	70	150
8	710	28	790	120	80	160
9	710	26	790	170	72	160



Seilrollen Ausführung B

(Mit Kugellager mit Deckel, ohne Lagerbuchse)

030.010.Y.B
JUN. 06
2/3

Technische Daten

SEILROLLE	d1	Ø SEIL	d2	d3	b	l3
10	800	32	890	130	90	160
11	800	28	880	180	80	170
12	900	36	1010	140	100	160
13	900	32	990	200	90	180
14	1000	36	1110	220	100	180
15	1120	40	1240	240	112	210
16	1250	44	1380	260	125	210

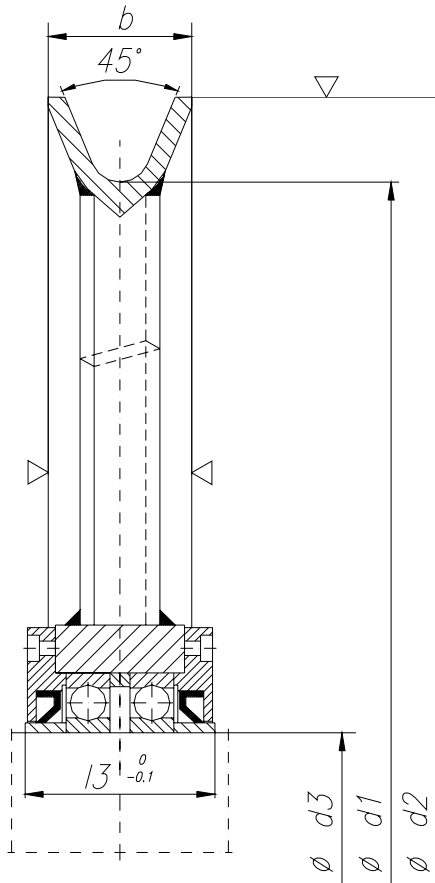
*Im Rahmen von Spezialaufträgen können Seilrollen anderer Abmessungen gefertigt werden.

Copyright © 2004 Gosan. Alle Rechte vorbehalten



Pol. Ind. Granada C-1
E-48530 Ortuella (SPANIEN)
T+ 34 94 664 24 23
F+ 34 94 664 06 03

Bitte richten Sie Ihre Anfrage an:
Vertrieb Deutschland: christian.bauer@gosan.de
Export Vertrieb Spanien: sales@gosan.net



Seilrollen Ausführung B mit Kugellager mit Deckel, ohne Lagerbuchse

Daten zum durchzuführen

- * 1- Durchmesser im Rillengrund. d1 (mm) _____
- * 2- Seildurchm. (mm) _____
- * 3- Lager _____
- * 4- Triebwerksgruppe (FEM/DIN) _____
- * 5- Seilzug (Kn) _____
- * 6- Hubgeschwindigkeit (m/min) _____
- ** 7- Umschlingungswinkel Seilrolle (°) _____ (180°)
- ** 8- Seilablenkung (°) _____ (4°)

* Diese Daten sind zur Ausarbeitung eines Angebots unbedingt erforderlich.

** Defaultwerte, im Feld bestätigen oder anderen Wert spezifizieren.

Andere Daten

** 9- Gehärtet (HB) _____ (200-250 HB)

** 10- Anstrich _____ Grundierung

Andere Anforderungen
