

Beschreibung

Seilrollen mit 30° Speichern, in gerader und versetzter Zahl, in unterschiedlichen Querschnitten je nach Scheibendurchmesser.

Entsprechend DIN/FEM-Normen.

Werkstoffe (Stahl):

- Ring und Speichern: S355J2G3
- Nabe: St52.0

Normhärten: 200-250 HB (größere Härten gemäß Auftrag).

Gesandstrahlt.

Standardenschutz: Grundierung. (Andere Schutzschichten gemäß Auftrag).

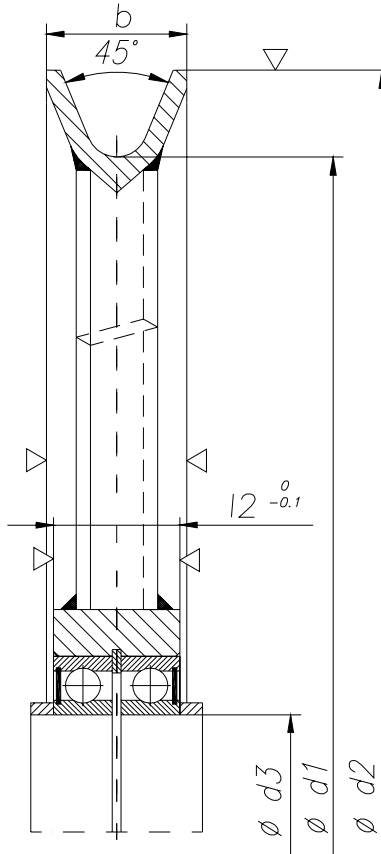
Verhältnis: D1 ca. 23-28 x Seildurchmesser.

Kugellager Serie 6.

Technische Daten

SEILROLLE	d1	Ø SEIL	d2	d3	b	l2
1	400	16	455	75	46	54
2	450	18	510	80	51	56
3	500	20	570	90	56	64
4	560	22	630	100	58	72

*Im Rahmen von Spezialaufträgen können Seilrollen anderer Abmessungen gefertigt werden.



Seilrollen Ausführung B mit Kugellager, Einbau Z1

Daten zum durchzuführen

- * 1- Durchmesser im Rillengrund. d1 (mm) _____
- * 2- Seildurchm. (mm) _____
- * 3- Lager _____
- * 4- Triebwerksgruppe (FEM/DIN) _____
- * 5- Seilzug (Kn) _____
- * 6- Hubgeschwindigkeit (m/min) _____
- ** 7- Umschlingungswinkel Seilrolle (°) _____ (180°)
- ** 8- Seilablenkung (°) _____ (4°)

* Diese Daten sind zur Ausarbeitung eines Angebots unbedingt erforderlich.

** Defaultwerte, im Feld bestätigen oder anderen Wert spezifizieren.

Andere Daten

** 9- Gehärtet (HB) _____ (200-250 HB)

** 10- Anstrich _____ Grundierung

Andere Anforderungen
