

Beschreibung

Seilrollen mit zwei konvexen angeschweißten Flanschen, mit einem Ring und einer Nabe. Bei dieser Ausführung wird eine gleichmäßigere Lastverteilung erreicht.

Entsprechend DIN/FEM-Normen.

Werkstoffe (Stahl):

- Ring und Flansch: S355J2G3

- Nabe: St52.0

Normhärten: 200-250 HB (größere Härten gemäß Auftrag).

Gesandstrahlt.

Standardenschutz: Grundierung. (Andere Schutzschichten gemäß Auftrag).

Verhältnis: D1 ca. 23-28 x Seildurchmesser.

Rollenlager Serie SL04.

Technische Daten

POLEAN°	d1	Ø cable	d2	d3	b	l2	l3
1	400	16	455	80	46	49	60
2	450	18	510	80	51	49	60
3	500	20	570	90	56	54	67
4	560	22	630	100	58	54	67
5	560	20	630	140	56	77	95
6	630	26	710	110	67	65	80
7	630	22	700	150	58	81	100
8	710	28	790	120	68	65	80



Seilrollen Ausführung C (Mit Rollenlager, Einbau X)

030.019.X.C
JUN. 06
2/3

Technische Daten

SEILROLLE	d1	Ø SEIL	d2	d3	b	l2	l3
9	710	26	790	170	67	99	122
10	800	32	890	130	77	77	95
11	800	28	880	180	68	110	136
12	900	36	1010	140	89	77	95
13	900	32	990	200	77	120	150
14	1000	36	1110	220	89	130	160
15	1120	40	1240	240	98	130	160
16	1250	44	1380	260	106	154	190

*Im Rahmen von Spezialaufträgen können Seilrollen anderer Abmessungen gefertigt werden.

Copyright © 2004 Gosan. Alle Rechte vorbehalten



Pol. Ind. Granada C-1
E-48530 Ortuella (SPANIEN)
T + 34 94 664 24 23
F + 34 94 664 06 03

Bitte richten Sie Ihre Anfrage an:
Vertrieb Deutschland: christian.bauer@gosan.de
Export Vertrieb Spanien: sales@gosan.net



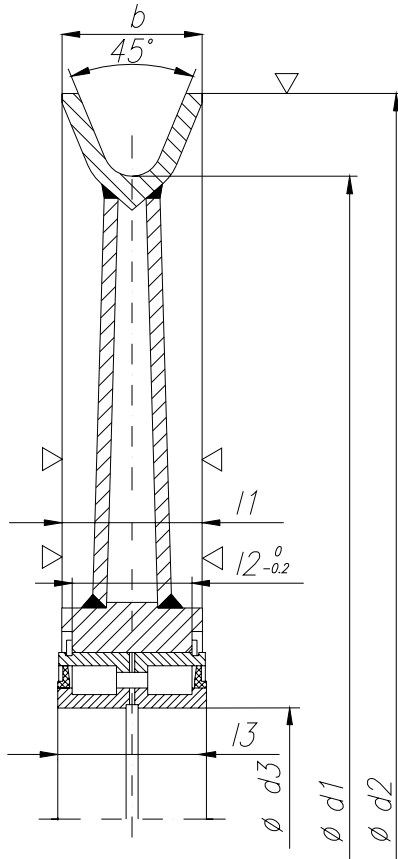
ANFRAGE / AUFTRAGSBLATT

(Bitte ausfüllen und senden)

030.019.X..C

JUN. 06

3/3



Seilrollen Ausführung C mit Rollenlager, Einbau X

Daten zum durchzuführen

- * 1- Durchmesser im Rillengrund. d1 (mm) _____
- * 2- Seildurchm. (mm) _____
- * 3- Lager _____
- * 4- Triebwerksgruppe (FEM/DIN) _____
- * 5- Seilzug (Kn) _____
- * 6- Hubgeschwindigkeit (m/min) _____
- ** 7- Umschlingungswinkel Seilrolle (°) _____ (180°)
- ** 8- Seilablenkung (°) _____ (4°)

* Diese Daten sind zur Ausarbeitung eines Angebots unbedingt erforderlich.

** Defaultwerte, im Feld bestätigen oder anderen Wert spezifizieren.

Andere Daten

** 9- Gehärtet (HB) _____ (200-250 HB)

** 10- Anstrich _____ Grundierung

Andere Anforderungen

Copyright © 2004 Gosan. Alle Rechte vorbehalten



Pol. Ind. Granada C-1
 E-48530 Ortuella (SPANIEN)
 T + 34 94 664 24 23
 F + 34 94 664 06 03

Bitte richten Sie Ihre Anfrage an:
 Vertrieb Deutschland: christian.bauer@gosan.de
 Export Vertrieb Spanien: sales@gosan.net