

Beschreibung

Kupplung nach AGMA-Normen, jedoch an längere Motorwellen angepasst.

Werkstoff:

- Kohlenstoffstahl.
- Hochfeste oder legierte Stähle.
- Behandelte Stähle.

Sonderausführungen.

mit Bremstrommelhergestellt in:

- GGG 42
- Massiv in S355J2G3

Nach Bedarf ausgewuchtet.

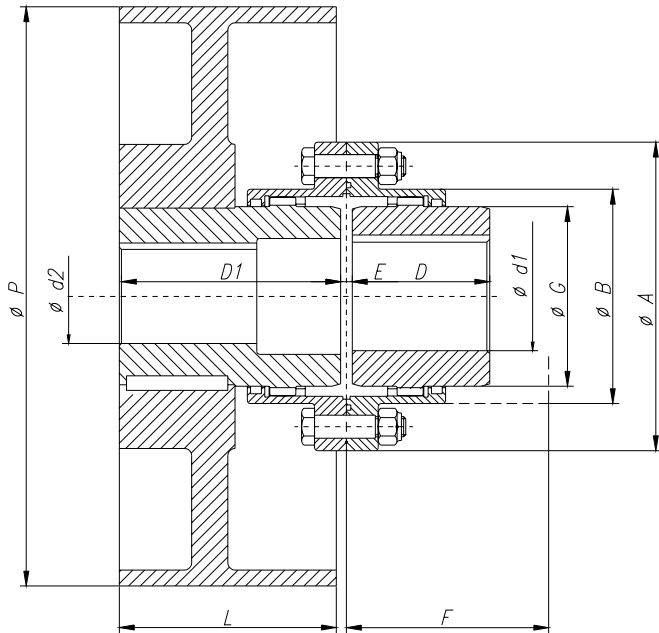
Technische Daten

GRÖSSE	PN(kw) n	Nenn Drehmoment da N.m.	Max Drehzahl Upm	ABMESSUNGEN										PD2 kgm2.	GEWICHT kg.	SCHMIERMITTEL kg.
				d1 max.	d2 min.	A	B	D	E	D1	L	F	G			
200	90	2850	42	42	13	116	80	55	6	88	75	60	78	0,18	12	0,05
	180		55	55	16	152	100	70	6	105	79	93	0,22	17	0,08	
250	180	2300	55	55	16	152	100	70	6	115	95	79	93	0,45	22	0,08
	350		70	70	20	178	125	80	6	115	101	111	0,56	28	0,23	
315	180	1800	55	55	16	152	100	70	6	130	118	79	93	1,41	35	0,08
	350		70	70	20	178	125	80	6	130	101	111	1,52	42	0,23	
	580		90	90	25	213	148	95	8	145	124	128	1,76	53	0,32	
350	965	1650	100	100	30	240	173	105	8	145	143	140	2,04	65	0,44	
	350		70	70	20	178	125	80	6	130	130	101	111	2,12	46	0,23
	580		90	90	25	213	148	95	8	145	124	128	2,4	57	0,32	
400	965	1450	100	100	30	240	173	105	8	145	143	140	2,64	69	0,44	
	350		70	70	20	178	125	80	6	145	150	101	111	4,05	57	0,23
	580		90	90	25	213	148	95	8	160	124	128	4,28	71	0,32	
400	965	1450	100	100	30	240	173	105	8	160	143	140	4,52	84	0,44	
	1570		125	125	35	279	204	120	8	160	170	162	5,82	108	0,64	

Technische Daten

GRÖSSE	PN(kw) n	Nenn Drehmoment da N.m.	Max Drehzahl Upm	ABMESSUNGEN											PD2 kgm ² .	GEWICHT kg.	SCHMIERMITTEL kg.
				d1 Max	d2 Min	A	B	D	E	D1	L	F	G				
450	965	1300	100	100	30	240	173	105	8	166	170	143	140	6,43	94	0,44	
	1570		125	125	35	279	204	120	8	166	170	162	8,12	119	0,64		
500	1570	1150	125	125	35	279	204	120	8	180	190	170	162	12,05	129	0,64	
	2600		145	145	45	318	242	135	10	195	205	177	14,21	159	0,9		
	3450		165	165	55	346	268	150	10	195	216	197	17,22	198	1,5		
530	2600	1100	145	145	45	318	242	135	10	195	195	205	177	17,41	171	0,9	
	3450		165	165	55	346	268	150	10	195	216	197	20,41	211	1,5		
630	2600	1000	145	145	45	318	242	135	10	225	236	205	177	35,08	221	0,9	
	3450		165	165	55	346	268	150	10	225	216	197	38,12	260	1,5		
710	3450	800	165	165	55	346	268	150	10	240	265	246	197	66,34	312	1,5	

Zahnkupplungen AGT 10 mit Bremstrommel



Daten zum durchzuführen

- * 1- Drehmoment (daN.m) _____
- * 2- Drehzahl (rpm) _____
- * 3- Triebwerksgruppe (FEM/DIN) _____
- * 4- Durchm. P (mm) _____
- * 5- Lange D1 (mm) _____
- * 6- Durchm. d1 (mm) _____
- * 7- Durchm. d2 (mm) _____
- * 8- Lange D (mm) _____

* Diese Daten sind zur Ausarbeitung eines Angebots unbedingt erforderlich.

Andere Anforderungen
